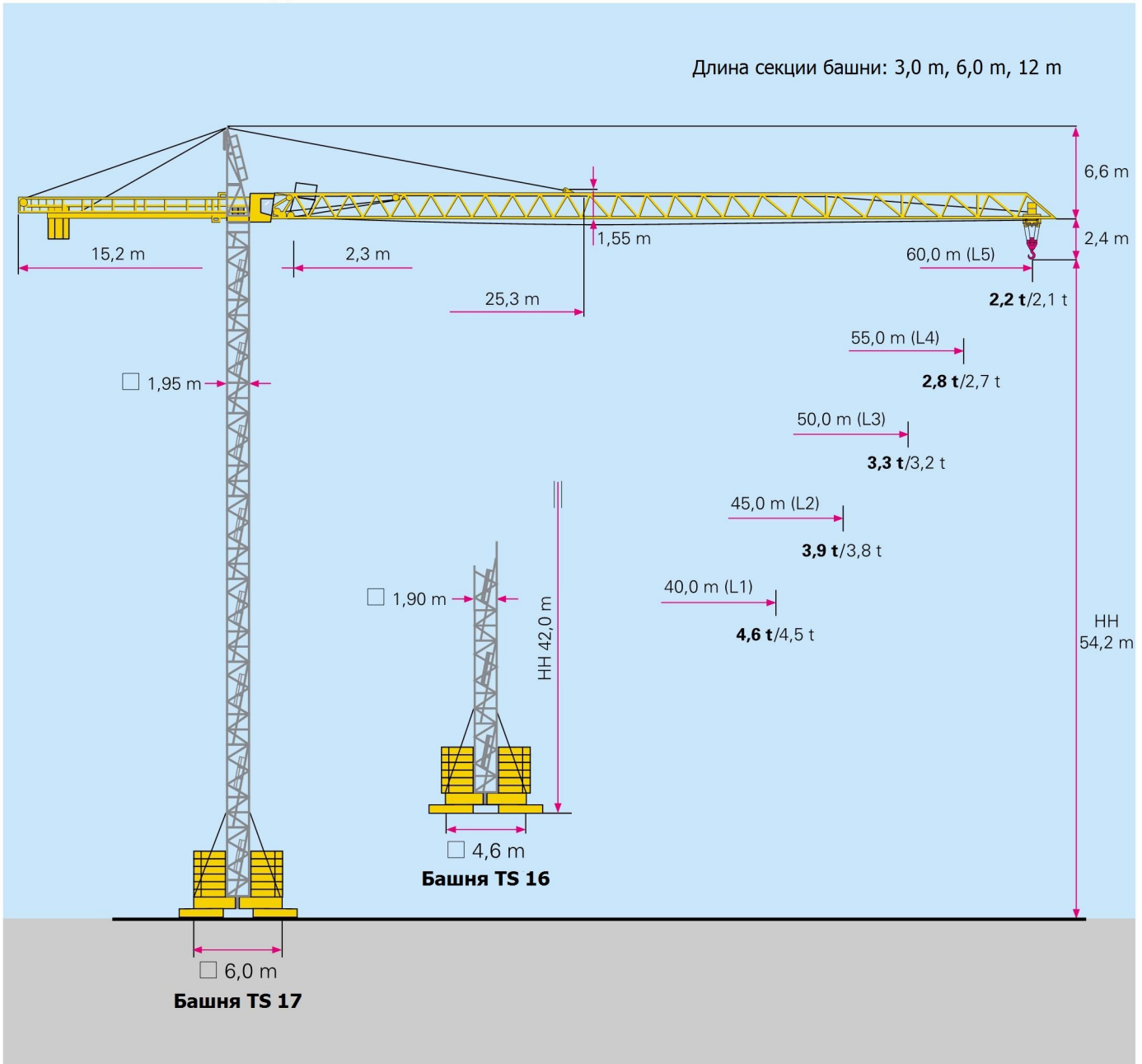


Технические данные



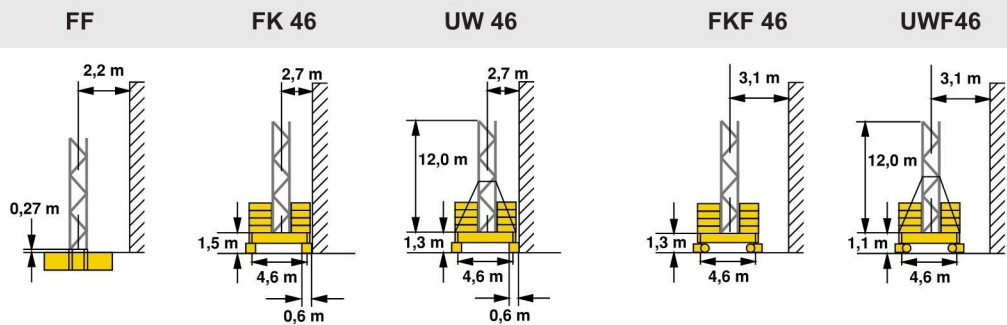
- Надежная конструкция крана.
- Низкие транспортные расходы за счет компактных размеров.
- Быстрый и простой монтаж и демонтаж.
- Низкие затраты на обслуживание.

Башня TS 16

Количество секций

Тип основания

Тип основания



1603 1606 1612

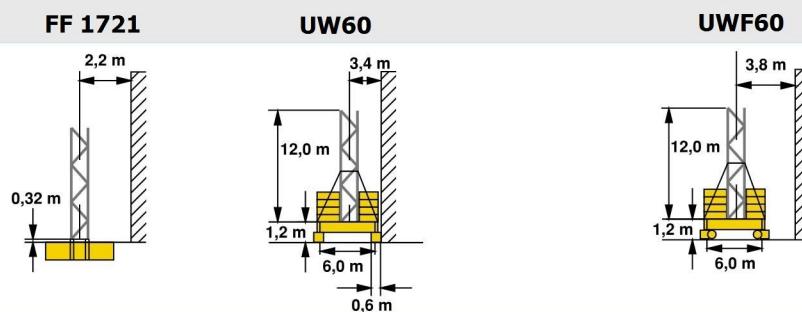
	FF	FK 46	UW 46	FKF 46	UWF46
0	-	-	12,0	-	11,8
1	1,8	3,1	15,0	2,9	14,8
2	4,8	6,1	18,0	5,9	17,8
3	7,8	9,1	21,0	8,9	20,8
4	10,8	12,1	24,0	11,9	23,8
5	13,8	15,1	27,0	14,9	26,8
6	16,8	18,1	30,0	17,9	29,8
7	19,8	21,1	33,0	20,9	32,8
8	22,8	24,1	36,0	23,9	35,8
9	25,8	27,1	39,0	26,9	38,8
10	28,8	30,1	42,0	-	-
11	31,8	-	-	-	-
12	34,8	-	-	-	-
13	37,8	-	-	-	-

Башня TS 17

Количество секций

Тип основания

Тип основания



1703 1706 1712

	FF 1721	UW60	UWF60
0	-	11,8	11,8
1	1,8	15,8	15,8
2	4,8	18,8	18,8
3	7,8	21,8	21,8
4	10,8	24,8	24,8
5	13,8	27,8	27,8
6	16,8	30,8	30,8
7	19,8	33,8	33,8
8	22,8	36,8	36,8
9	25,8	39,8	39,8
10	28,8	42,8	42,8
11	31,8	45,8	45,8
12	34,8	48,8	48,8
13	37,8	51,8	51,8
14	40,8	54,8	54,8
15	43,8	-	-
16	46,8	-	-
17	49,8	-	-
18	52,8	-	-

Скорости

Скорость груз. тележки		$v = 12/35/70 \text{ m/min}$	KL - PU	5,5 kW
Скорость крана		$v = 0 - 25 \text{ m/min}$	KL - FK	4 x 5,5 kW
Макс. скорость поворота		$n = 0 - 0,79 \text{ min}^{-1}$	KL - WB	2 x 5,0 kW
Тип SL/WB 45/12	HK - = max. 145 m			
		38 m/min 6,0 t 1. Скорость 3,8 m/min	19 m/min 12,0 t 1. Скорость 1,9 m/min	45,0 kW
		94 m/min 2,1 t 2. Скорость 9,4 m/min	47 m/min 4,7 t 2. Скорость 4,7 m/min	
	380 V/50 Hz/3 Ph Потребляемая мощность/частота/напряжение электропитания			66,0 kVA

Балласт

Основной балласт (т.)

Высота подъема (м.)	TS 16				TS 17	
	FK 46	UW 46	FKF 46	UWF 46	UW 60	UWF 60
6,1	40	-	40	-	-	-
12,1	40	30	40	40	20	30
18,1	40	30	40	40	20	30
24,1	40	40	40	40	20	30
30,1	50	50	40	50	20	30
36,0	-	60	-	70	30	40
42,0	-	80	-	80	50	50
47,8	-	-	-	-	60	60
53,8	-	-	-	-	70	80

Балласт противовеса (т.)

Стрела	L 1	L 2	L 3	L 4	L 5
Вес (т.)	15,75	17,85	18,90	18,90	18,90
Количество	5x3,15	5x3,15 1x2,10	6x3,15	6x3,15	6x3,15