

SK106/1



Верхнеповоротный башенный кран

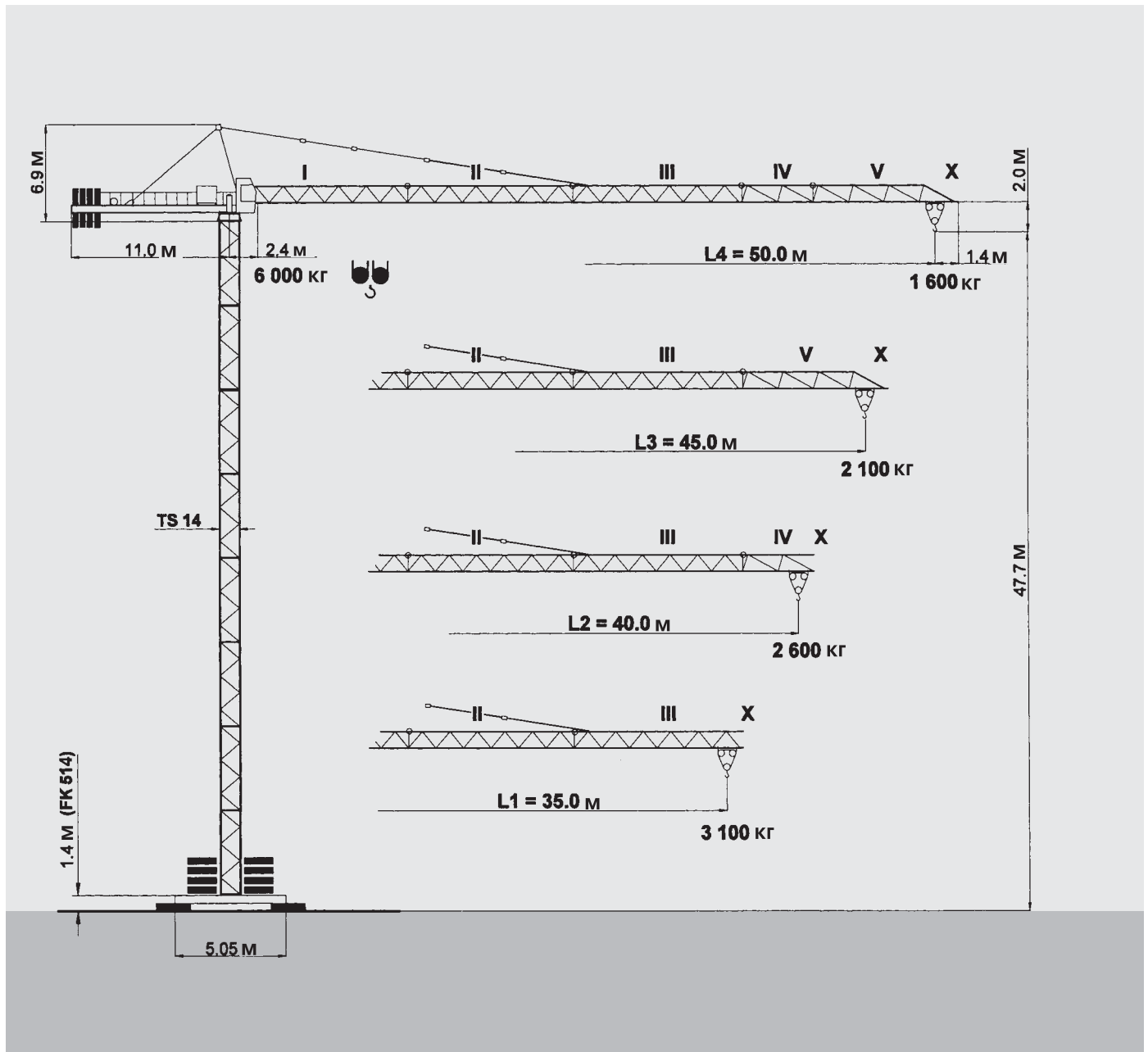
Технические характеристики

- Макс. грузоподъемность:
6.0 т
- Макс. высота
свободного стояния:
47.7 м

EURORENT



Обзор




Мощность двигателя

FU 4-60/4		$v = 0 \rightarrow 80$ м/мин	4.0 кВт	400 В 50 Гц 3 ФАЗЫ	
SR 5-90/3		$v = 0 \rightarrow 25$ м/мин	2 x 5.0 кВт		
K SRA 55/3		$v = 0 \rightarrow 0.75$ мин ⁻¹	2 x 55 Нм		
НК макс. = 90 м 2 - положения					
Type PU 24-30/3 24.0 кВт			$\rightarrow 65$ м/мин	1 500 кг	Мощность двигателя ~ 35 кВт Присоединяемая мощность 180 кВА
			$\rightarrow 31$ м/мин	3 000 кг	
			$\rightarrow 7$ м/мин		
НК макс. = 85 м 2 - положения					
Type FU 34-30/5 28.0 кВт			Грузоподъемность		Мощность двигателя ~ 40 кВт Присоединяемая мощность 60 кВА



Вылет стрелы и допустимая нагрузка

Стрела	Максимальная нагрузка	Длина стрелы (м) и максимальная нагрузка (т)															
		17	19	21	23	25	27	29	31	33	35	37	40	42	45	47	50
	6.0 т	 макс 6/3т															
L4 50.0	2.4 - 16.1 м	5.63	4.97	4.44	4.00	3.64	3.33	3.07	2.84	2.64	2.47	2.31	2.10	1.98	1.82	1.73	1.60
L3 45.0	2.4 - 18.0 м		5.64	5.04	4.55	4.15	3.80	3.50	3.25	3.02	2.82	2.65	2.42	2.28	2.10		
L2 40.0	2.4 - 19.1 м			5.40	4.88	4.45	4.08	3.76	3.49	3.25	3.04	2.85	2.60				
L1 35.0	2.4 - 19.5 м			5.51	4.98	4.54	4.16	3.84	3.56	3.32	3.10						

Центральный балласт и балласт противовеса

Центральный балласт (т)

Вариант F — с блоком центрального балласта и блоком фундамента — BZ + BF

НН	(м)	6.2	12.1	18.0	23.9	29.8	35.7		
FK 414	(т)	30.8	30.8	30.8	40.8	50.8	70.8		
НН	(м)	6.4	12.3	18.2	24.1	30.0	35.9	41.8	47.7
FK 514	(т)	23.0	23.0	23.0	23.0	33.0	43.0	53.0	73.0

Вариант E — с блоком центрального балласта — BZ

НН	(м)	6.2	12.1	18.0	23.9	29.8	35.7	
FKF 414	(т)	30.0	30.0	30.0	40.0	50.0	70.0	
НН	(м)	6.4	12.3	18.2	24.1	30.0	35.9	41.8
FKF 514	(т)	22.2	22.2	22.2	22.2	32.2	42.2	52.2

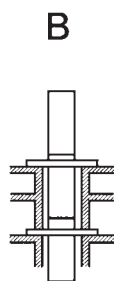
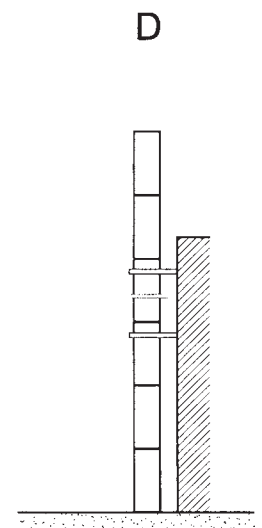
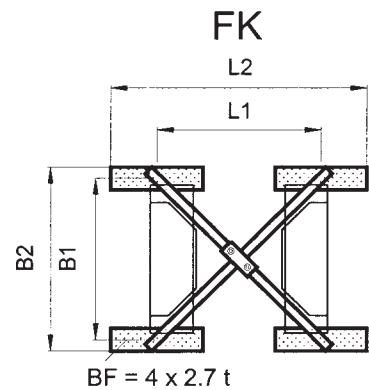
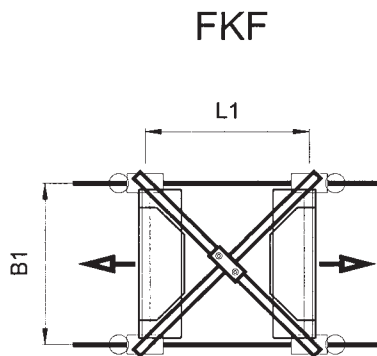
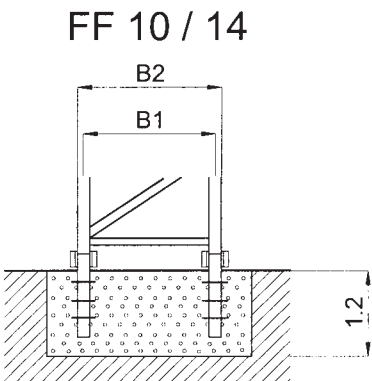
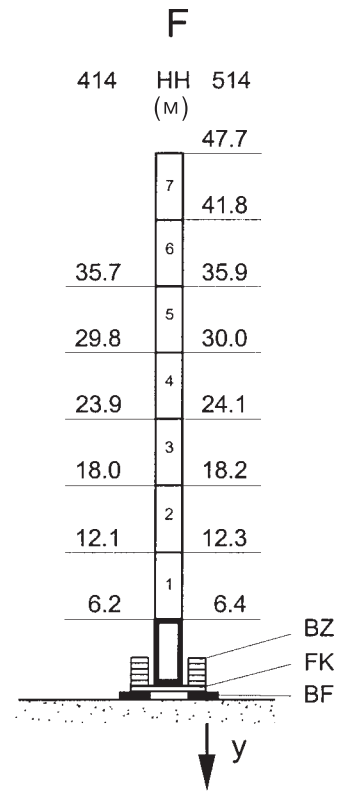
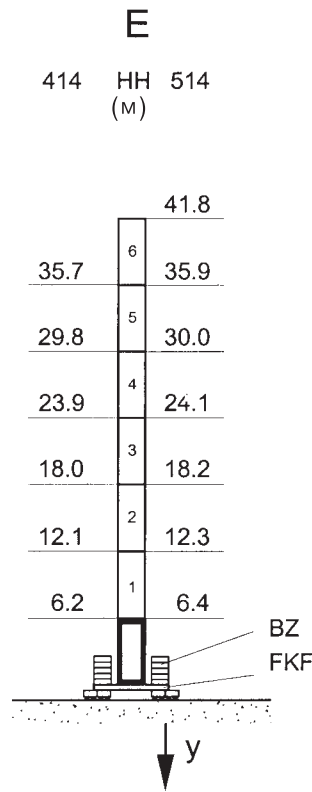
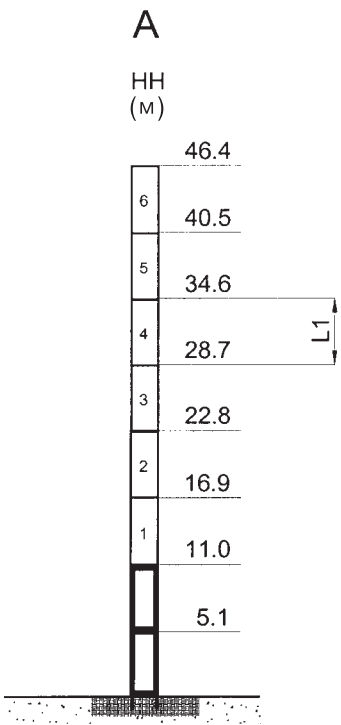
Балласт противовеса (т)

Стрела		L1	L2	L3	L4
BG	(т)	11.95	12.95	12.95	13.60
		1 x 2.50	1 x 2.50	1 x 2.50	
		3 x 3.15	2 x 3.15	2 x 3.15	3 x 3.15
			1 x 4.15	1 x 4.15	1 x 4.15

EURORENT



Варианты башни



по запросу

	B1	B2	L1	L2	y / ●	y / ■
	M ₁				кН	
FK 414	4.05	4.75	4.05	6.85	487	507
FK 514	5.05	5.75	5.05	7.85	497	640
FKF 414	4.00		4.05		529	507
FKF 514	5.00		5.05		474	497
TS 14.4	1.40	1.54	11.80			
TS 14.3	1.40	1.54	5.90			
TSV 14.3	1.40	1.54	5.90			

- в эксплуатации
- не эксплуатируется